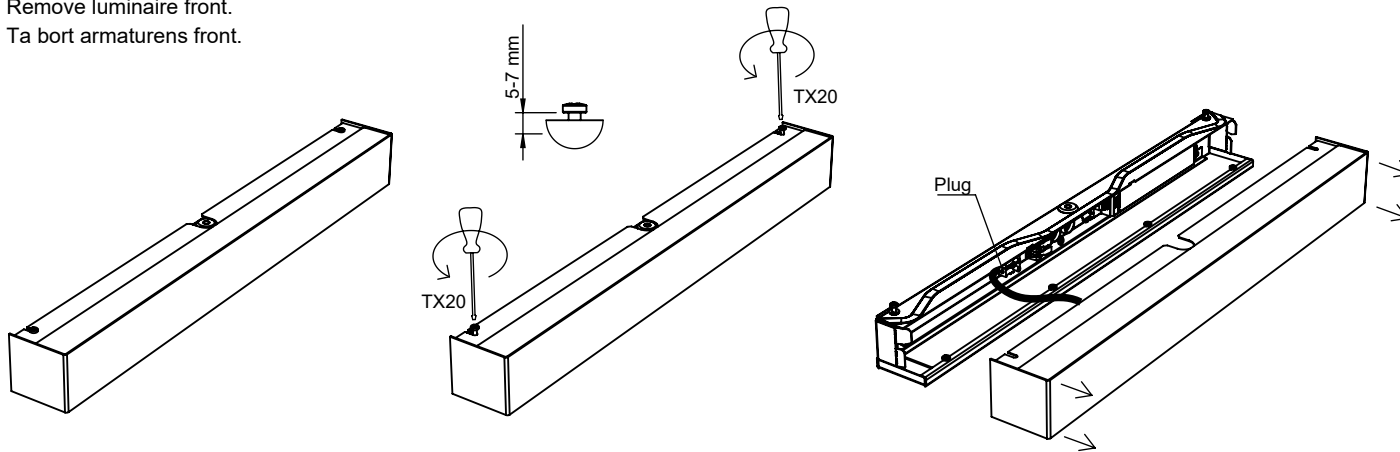


- 1** Remove luminaire front.
Ta bort armaturens front.



Loosen the 2 screws (5-7mm).
Lossa 2x skruvar (5-7mm).

Disconnect internal plug connection.
Koppla bort intern plugganslutningen.

CUBO II

1/2

English

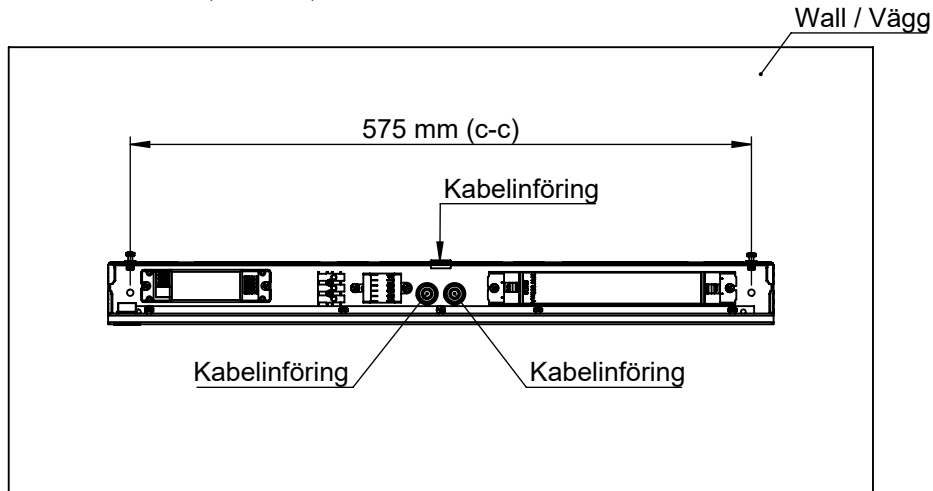
- Products marked with this symbol should not be disposed of in household waste.
- Installation/maintenance may only be performed by a qualified person.
- Disconnect mains supply before installation and maintenance.
- Do not look directly into the light source.
- If possible please avoid touching LED-modules or drivers.
- The light source and LED driver contained in this luminaire shall only be replaced by the manufacturer or his service agent or a similar qualified person.
- This product contains a light source of energy efficiency class C.

Svenska

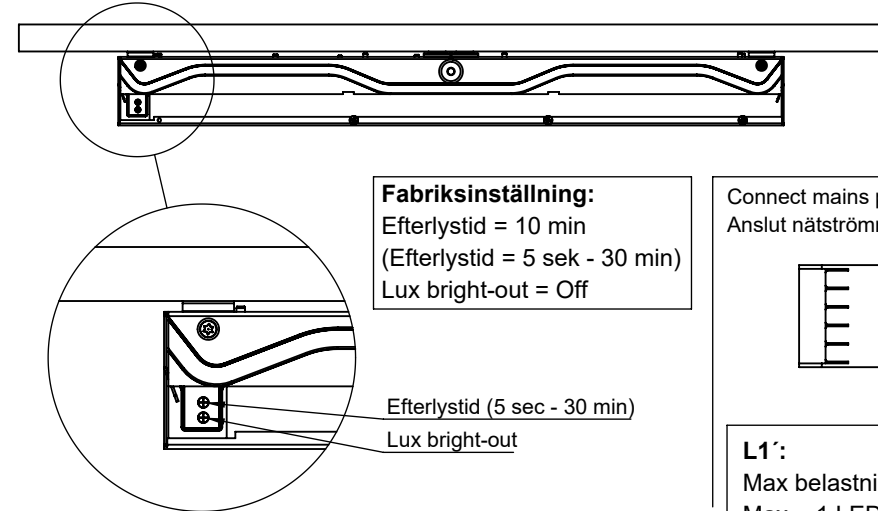
- Produkter märkta med denna symbol ska inte kasseras som hushållsavfall.
- Installation/underhåll får endast utföras av en kvalificerad person.
- Koppla ifrån nätspänningen före installation och underhåll.
- Titta inte direkt in i ljuskällan.
- Om möjligt undvika att röra LED-modulen.
- Ljuskällan och drivdonet i denna armatur får endast bytas av tillverkaren eller av tillverkaren utsedd kvalificerad personal.
- Denna produkt innehåller en ljuskälla med energieffektivitetsklass C.

- 2** Install the luminaire using 2 screws (575mm c-c).
Connect mains power (see page 2).

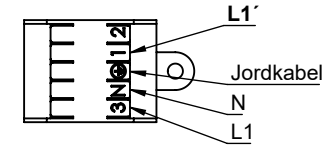
Installera armaturen med två skruvar (575 mm c-c).
Anslut nätströmmen (se sidan 2).



- 3** If the luminaire is equipped with PIR sensor.
Om armaturen är utrustad med PIR sensor.



Connect mains power (see page 2).
Anslut nätströmmen (se sidan 2).



L1':
Max belastning = 450W (180VA).
Max = 1 LED driver.

Energieffektivitetsklassen för ljuskällan:

